

# INSTRUÇÕES DE REGATA PADRÃO

## PARTE II – SUPLEMENTO

São estabelecidas as seguintes Instruções de Regata para a Prova:

CAMPEONATO REGIONAL SNIPE 2018/2019

Classe(s):

SNIPE

Que se realiza na(s) seguinte(s) data(s):

17 e 18 de novembro de 2018

Organizada pelo Clube:

CNOCA – CLUBE NÁUTICO DOS OFICIAIS E CADETES DA ARMADA e ASSOCIAÇÃO REGIONAL DE VELA DO CENTRO

Com o apoio de:

ASSOCIAÇÃO DE CLASSE SNIPE, MARINHA PORTUGUESA, SVITZER e demais patrocinadores

No campo de regatas:

Rio Tejo, Mar da Palha

S1.5 Regras - Apêndice P

Aplica-se o Apêndice P:	<b>SIM</b>
-------------------------	------------

S2.2 Localização de:

Secretariado:	Posto náutico
Quadro de Avisos:	Entrada (interior) do posto náutico
Mastro de Sinais:	Entrada (exterior) do posto náutico
Sala Audiências:	Hangar de embarcações

S4.3 Sinais feitos em terra

Local para permanecerem enquanto bandeira “D” não for exposta:	Dentro do anteporto
--	---------------------

Sinal de Advertência não será efetuado antes de (se diferente de 60 minutos):	40 minutos
---	------------

S5.1 Programa de Regatas

Data	Hora	Acontecimento	Observações
17nov	1030-1200	Confirmação da inscrição	
17nov	1330	1ª regata do dia	
18nov	1130	1ª regata do dia	
Hora limite do último sinal advertência no último dia de prova:			1600
Número de regatas programadas:		6	
Número máximo de regatas por dia:		4	
Número de regatas para validar a prova:		1	

S6 Bandeiras de Classe

SNIPE	Símbolo de classe
-------	-------------------

S8 Balizas

	Formato	Cor
De Largada:	Cilíndrica (poderá ser substituído por embarcação visor, dependendo do número de embarcações)	Amarela
Do Percurso:	Cilíndrica	Amarela
De Alteração:	Esférica	Encarnada
De Chegada:	Cilíndrica	Amarela

S12 Tempos Limite

	Baliza 1	Chegada depois do 1º
Tempo Limite:	20 minutos	10 minutos

S13.3

Tempo limite para Protestar:	40 minutos
------------------------------	------------

S15.1 Pontuação

Número de regatas para que a prova seja válida:	1
---	---

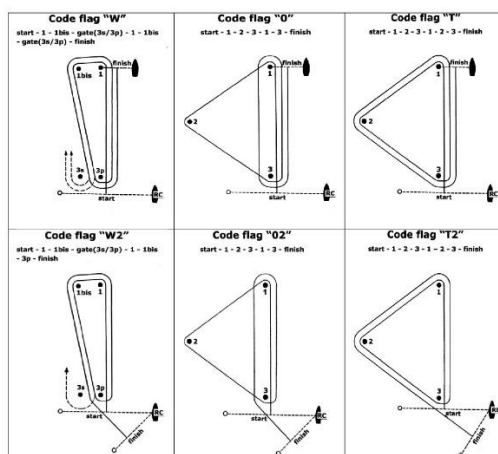
S30 Formato do Evento

A prova será disputada numa única frota
---

S14 Diagrama dos Percursos:



SCIRA COURSE SELECTION



ALFEITE, novembro de 2018  
A Comissão de Regatas do CNOCA