

INSTRUÇÕES DE REGATA PADRÃO

PARTE II – SUPLEMENTO

São estabelecidas as seguintes Instruções de Regata para a Prova:

CAMPEONATO IBÉRICO SNIPE 2018

Classe(s):

SNIPE

Que se realiza na(s) seguinte(s) data(s):

12 e 13 de maio de 2018

Organizada pelo Clube:

CNOCA – CLUBE NÁUTICO DOS OFICIAIS E CADETES DA ARMADA

Com o apoio de:

ASSOCIAÇÃO DE CLASSE SNIPE, MARINHA PORTUGUESA, CÂMARA MUNICIPAL DE ALMADA, SVITZER e demais patrocinadores

No campo de regatas:

Rio Tejo, Mar da Palha

S1.5 Regras - Apêndice P

Aplica-se o Apêndice P:	SIM
-------------------------	------------

S2.2 Localização de:

Secretariado:	Posto náutico
Quadro de Avisos:	Entrada (interior) do posto náutico
Mastro de Sinais:	Entrada (exterior) do posto náutico
Sala Audiências:	Hangar de embarcações

S4.3 Sinais feitos em terra

Local para permanecerem enquanto bandeira “D” não for exposta:	Dentro do anteporto
--	---------------------

Sinal de Advertência não será efetuado antes de (se diferente de 60 minutos):	40 minutos
---	------------

S5.1 Programa de Regatas

Data	Hora	Acontecimento	Observações
2mai	1030-1200	Confirmação da inscrição	
12mai	1330	1ª regata do dia	
13mai	1100	1ª regata do dia	
Hora limite do último sinal advertência no último dia de prova:			1600
Número de regatas programadas:		6	
Número máximo de regatas por dia:		4	
Número de regatas para validar a prova:		1	

S6 Bandeiras de Classe

SNIPE	Símbolo de classe
-------	-------------------

S8 Balizas

	Formato	Cor
De Largada:	Cilíndrica (poderá ser substituído por embarcação visor, dependendo do número de embarcações)	Amarela
Do Percurso:	Cilíndrica	Amarela
De Alteração:	Esférica	Encarnada
De Chegada:	Cilíndrica	Amarela

S12 Tempos Limite e Tempos Alvo

	Baliza 1	Regata	Chegada
Tempo Limite:	30 minutos	75 minutos	15 minutos após o primeiro
Tempo Alvo:		45 minutos	

S13.3

Tempo limite para Protestar:	30 minutos
------------------------------	------------

S15.1 Pontuação

Número de regatas para que a prova seja válida:	1
---	---

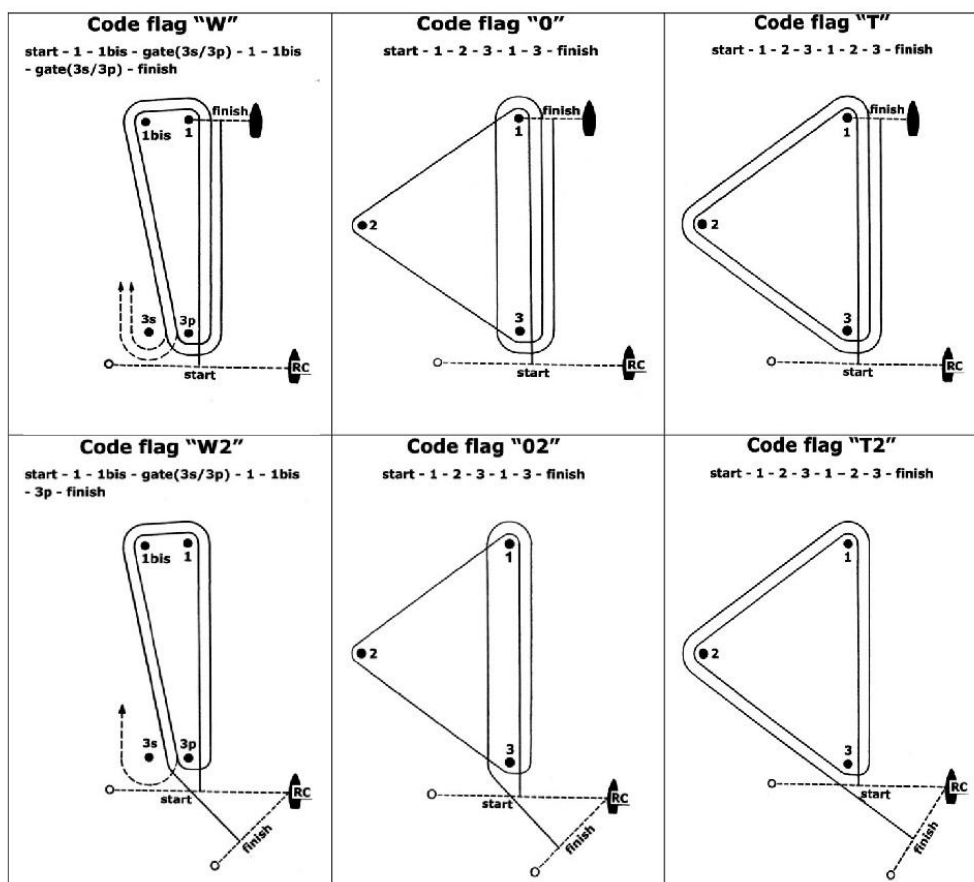
S30 Formato do Evento

A prova será disputada numa única frota

S14 Diagrama dos Percursos:



SCIRA COURSE SELECTION



ALFEITE, março de 2018
A Comissão de Regatas do CNOCA